



élevateur à nacelle à bras articulé télescopique 210 NWS

210NWS - 21m

Hauteur travail	21m
Hauteur plancher	19m
Portée latérale	13,5m
Capacité de levage	200kg
Rotation	359°
Tension (mono)	220V
Commande	Progr.

OPTIONS

- ▲ 360° en continu
- ▲ Translation hydraulique
- ▲ Timon à inertie réglable dans la hauteur
- ▲ Oeil DIN
- ▲ Signal acoustique pour indiquer l'inclinaison
- ▲ Horomètre
- ▲ Exécution antidéflagrante
- ▲ Panier PVC
- ▲ Panier tournant
- ▲ Combinaison 220V mono avec groupe de courant
- ▲ Exécution batterie 24V
- ▲ Exécution diesel
- ▲ Exécution essence



ELEVATEUR A NACELLE PROFESSIONNEL



Seulement 7,20m longueur de transport totale

L'élevateur à nacelle à bras articulé en double télescope, type 210NWS, possède **les plus grandes capacités de travail** dans sa classe.



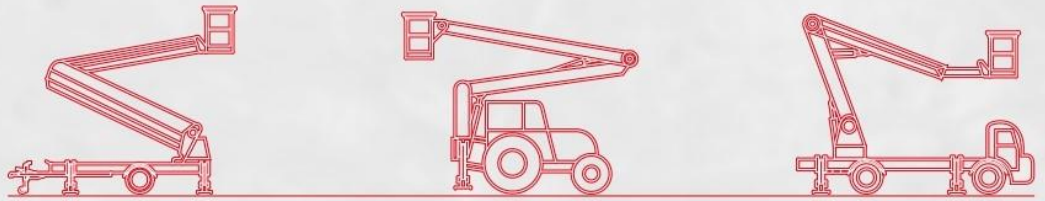
Jusque 13,50m déport horizontal



Conseillez aussi
les documentations des autres:

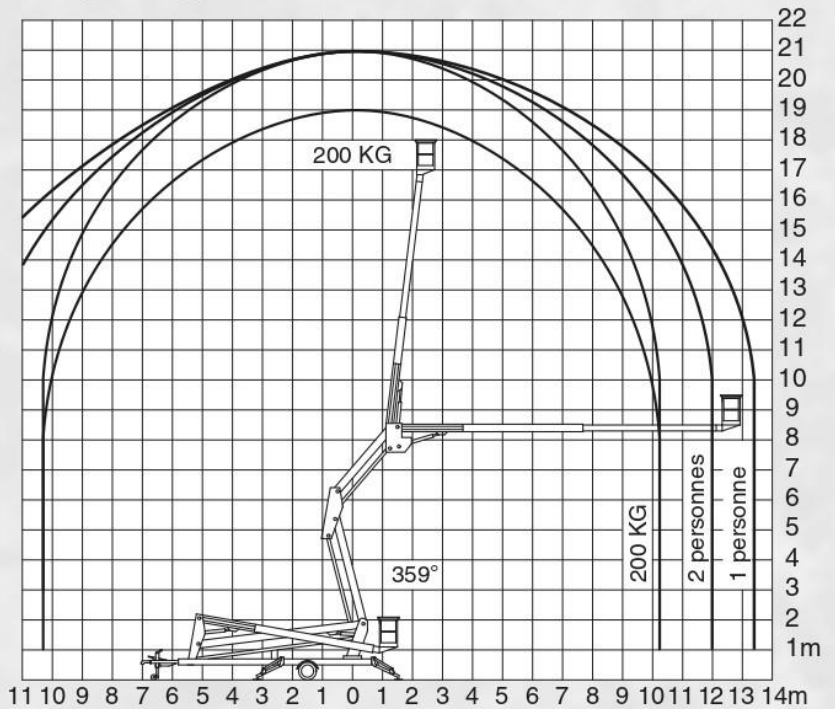
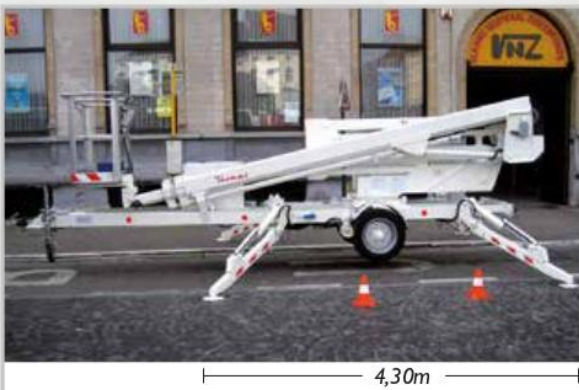
- 100NW - 10m
- 130NW - 13m
- 150NW - 15m
- 160NW - 16m
- 190NW - 19m
- 120NWT-12m

- ainsi
- 160NWT
 - 180NWT
 - 200NWT
 - 220NWT
 - 250NWT



TYPE	CAPACITE (kg)	POIDS (kg)	LARGEUR		LONGUEUR TRANSPORT	HAUTEUR TRANSPORT
			TRANSPORT (m)	POSITION DE TRAVAIL (m)		
210NWS-21m en exécution standard machines spéciales fourniture selon les besoins du client <ul style="list-style-type: none"> - Hauteur travail 21m - Hauteur plancher 19m - Portée latérale 13,5m avec 80kg - Rotation 359° - Tension (mono) 220V - Commande progressive 	200 kg 2 pers. + outil	2.500 kg	1,85m	4,3 x 4,3 mètres	7,20m	2,10m

* Toutes les dimensions et tous les poids sont approximatifs



▲ 210NWS-21m

IMPORTEUR:



Déport horizontal 13,5m

